

KOMUNIKACIJSKI SUSTAV, PRETVARAČ „RS“ SIGNALA U „OPTO SIGNAL“ MODULARNA KONSTRUKCIJA, STAKLO ILI PLASTIKA IZLAZI

SERIJA: „ZSK 100“

OPĆENITO

Sustav ZSK100 namijenjen je komunikacijskom povezivanju više perifernih uređaja unutar jednog objekta, odnosno više bliskih objekata, putem serijske komunikacije. Sustav je posebice prilagođen radu u električki nepovoljnom okruženju, kao što su na primjer trafostanice, gdje se prilikom uključivanja odnosno isključivanja dalekovoda javljaju snažni elektromagnetski tranzijenti, koji bi uz klasičnu RS232 komunikaciju, doveli do grešaka u prijenosu, ali i do kvarova na uređajima.

Osnovni transportni medij za komunikaciju je optičko vlakno (stakleno ili plastično), a pojedini uređaji međusobno su spojeni u zvjezdastu konfiguraciju koja osigurava da kvar pojedinog uređaja ne dovede do zastoja u ostatku mreže. Sustav se može konfigurirati za "master/slave" komunikaciju gdje, primjerice, nadzorno računalo upravlja sveukupnom komunikacijom, ali i kao sustav u kojem svaki uređaj može razgovarati sa svakim (komunikacijski sustav LON, firme Echelon/ABB).

Pored modula za optičku komunikaciju, u sustav se mogu uključiti i moduli za RS232, odnosno RS485/RS422 komunikaciju. Tako se, primjerice, spajanjem dva RS232 modula može postići galvansko odvajanje RS232 komunikacije, a spajanjem jednog RS232 i jednog RS485 modula, konverzija protokola uz galvansko odvajanje.

Sustav ZK100 građen je modularno, i može se povećavati u koracima od jednog ili dva komunikacijska kanala, čime se postiže optimalna veličina sustava. Uređaj se može napajati, ovisno o ugrađenom modulu napajanja, iz izmjenične mreže 220V/110V, ali i istosmjerno (24 V - 220 V). Moduli su namijenjeni za montažu na DIN letvu.

TEHNIČKI OPIS

1. Interna sabirnica

Sustav ZSK100 koncipiran je modularno, kako bi se mogla postići veličina sustava primjerena procesu koji se nadgleda, odnosno kojim se upravlja. Moduli sadrže jedan do dva komunikacijska kanala, a međusobno su povezani internom sabirnicom koja omogućava izgradnju sustava u skladu sa željenom konfiguracijom. Odgovarajućim postavkama na komunikacijskim modulima, interna sabirnica može se konfigurirati za rad u punom dupleksu, za istovremeni prijenos podataka u oba smjera, ili za rad u poludupleksu, kod kojeg je u jednom trenutku prijenos moguć samo u jednom smjeru, ali je zato omogućena razmjena informacija između bilo koja dva komunikacijska kanala.

Interna sabirnica, pored funkcije komunikacijskog povezivanja, ima i ulogu distribucije napajanja (5 volti) do svih modula sustava ZSK100.

1.1. Interna sabirnica – puni dupleks

Kada se sustav koristi za takozvanu "master/slave" komunikaciju, komunikacijske module potrebno je konfigurirati za rad u punom dupleksu. Shematski prikaz takvog sustava dan je na slici 1. Za ovaj tip komunikacije, jedan od kanala mora biti konfiguriran kao "master" i on se spaja na nadređeni uređaj, obično računalo koje upravlja komunikacijom (npr. centar daljinskog upravljanja). Svi ostali komunikacijski kanali moraju biti konfigurirani kao "slave" i oni se spajaju na podređene uređaje (npr. releje zaštite u trafostanici). Sve poruke primljene od nadređenog uređaja, prosljeđuju se svim podređenim uređajima, dok se poruke od svih podređenih uređaja usmjeravaju prema nadređenom. Pošto svi podređeni uređaji prenose svoje informacije

Izradio: Maranić

Pregledao: Hlušička

Odobrio: Štetić

MARETON
ENERGETSKA ELEKTRONIKA
ZAGREB-HRVATSKA

KOMUNIKACIJSKI SUSTAV
SERIJA ZSK 100

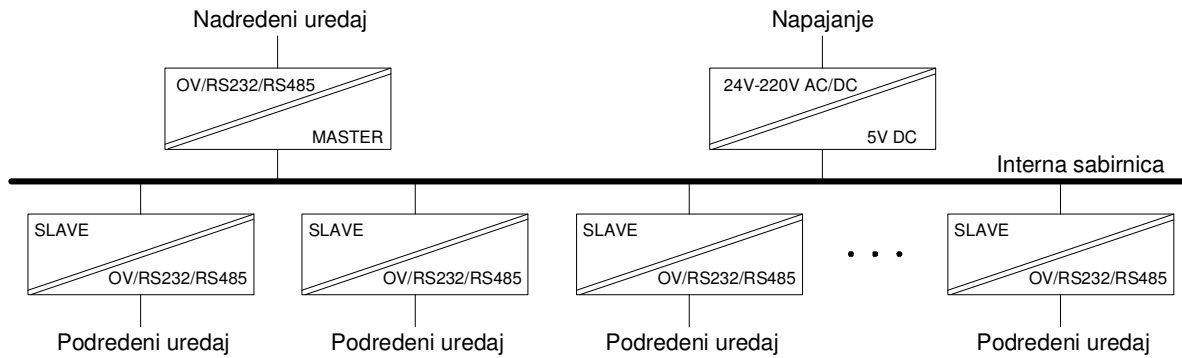
Revizija: 0 | Dat Lipanj 2010.

List: 1

Listova: 4

File:

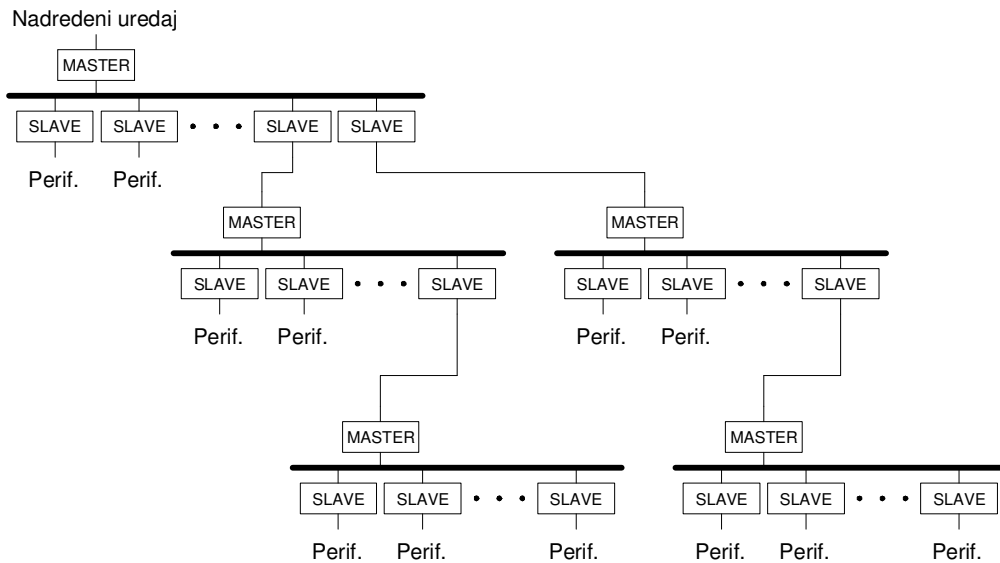
nadređenom uređaju preko iste sabirnice, u jednom trenutku samo jedan od njih smije biti aktivan. Za sinkronizaciju podređenih uređaja zadužen je nadređeni uređaj (npr. sistemom "poziv/odgovor").



Slika 1 – Interna sabirnica postavljena za rad u punom dupleksu

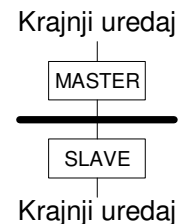
Ovakvom konfiguracijom sustava izgrađuje se zvjezdasta struktura komunikacijske mreže. Njena je prednost u tome što su periferni uređaji potpuno odvojeni jedan od drugoga, pa kvar ili isključenje jednog ili više njih ne uzrokuje zastoje u komunikaciji sa ostalim uređajima.

Ukoliko su pojedini dijelovi mreže fizički dislocirani (npr. u međusobno udaljenim objektima), tada može biti poželjno izgraditi mješoviti, zvjezdasto-hijerarhijski, tip mreže. U ovakvom slučaju, na svakoj udaljenoj lokaciji instaliran je po jedan ZSK100 sustav koji povezuje periferne uređaje s te lokacije u zvjezdastoj konfiguraciji. Pojedini dijelovi integriraju se u jednu cjelinu hijerarhijskim tipom mreže. Shematski prikaz ovakve mreže prikazan je na slici 2.



Slika 2 – Mješoviti, zvjezdasto-hijerarhijski tip komunikacijske mreže – puni dupleks

Sustav ZSK100 može se koristiti i u spoju točka-točka kada se želi galvaniski odvojiti krajnje uređaje, odnosno kada se želi izvršiti konverziju protokola (npr. RS232 na optičko vlakno). I u ovdje se komunikacijski moduli postavljaju tako da koriste internu sabirnicu u punom dupleksu.

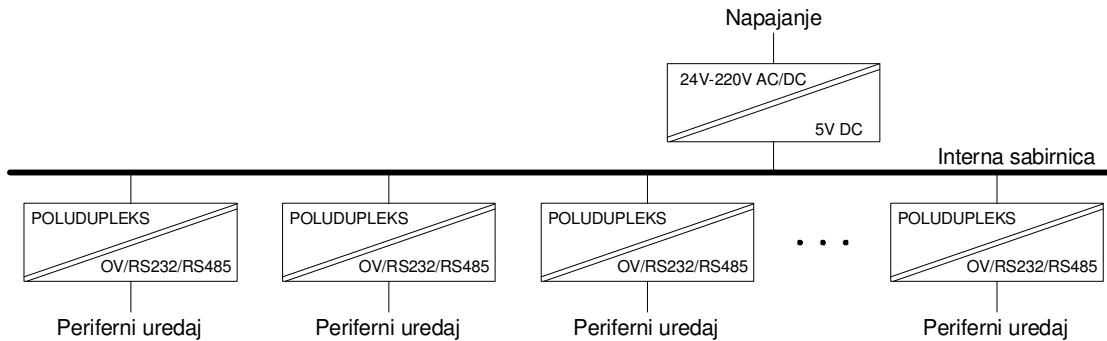


Slika 3. Veza točka / točka

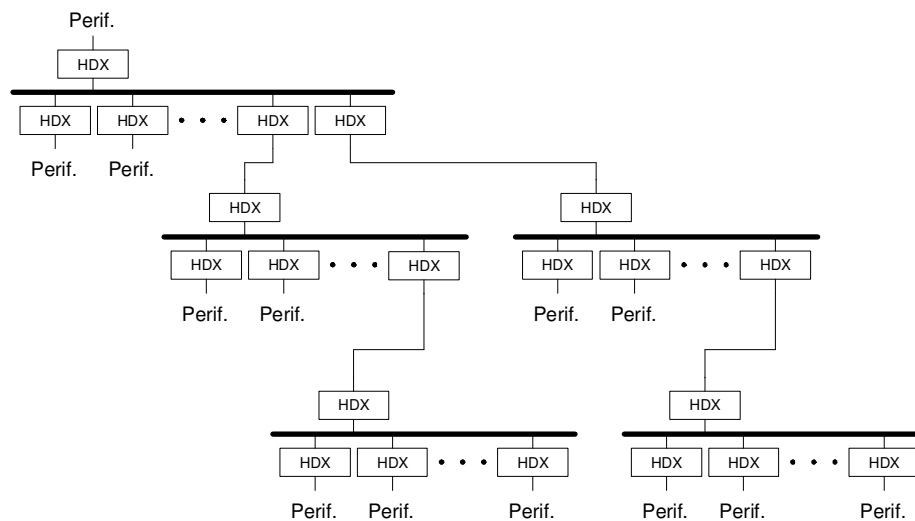
MARETON ENERGETSKA ELEKTRONIKA ZAGREB-HRVATSKA	KOMUNIKACIJSKI SUSTAV SERIJA ZSK 100	Revizija: 0	Dat Lipanj 2010.
			List: 2
			Listova: 4
	File:		

1.2. Interna sabirnica, puni dupleks

Kada su komunikacijski moduli podešeni tako da internu sabirnicu koriste u poludupleksu, sva komunikacija između komunikacijskih kanala odvija se kroz jedan par vodiča, "dvožično". Shematski prikaz takvog sustava dan je na slici 4. Kada bilo koji od perifernih uređaja pošalje neku poruku, ona je dostupna svim ostalim perifernim uređajima u sustavu, pa je moguća komunikacija "svaki sa svakim". Da bi to bilo moguće, komunikacijski protokol mora osigurati takvu sinkronizaciju među perifernim uređajima da je u jednom trenutku samo jedan od njih u stanju predaje. To se može postići na primjer detekcijom kolizije, kao što to radi LON protokol firme Echelon/ABB. Zvezdasto-hijerarhijska struktura mreže, uz očuvanu mogućnost razgovora "svakog sa svakim", je moguća i prikazana je na slici 5.



Slika 4 – Interna sabirnica postavljena za rad u poludupleksu



Slika 5 – Mješoviti, zvezdasto-hijerarhijski tip komunikacijske mreže – poludupleks

1.3. Komunikacijski moduli

Sustav ZSK100 uključuje široku lepezu komunikacijskih modula. Kako se radi o sustavu namijenjenom za rad u električki nepovoljnom okruženju, najčešće se koriste moduli za komunikaciju putem optičkog vlakna (OV). Postoje izvedbe sa jednim ili dva komunikacijska kanala po modulu. Kao transportni medij može se koristiti višemodno stakleno vlakno ili plastično vlakno, a moduli se proizvode sa različitim tipovima priključnih konektora.

Za potrebe konverzije protokola, odnosno galvanskog odvajanja, postoje i komunikacijski moduli za RS232 i RS485 standard.

MARETON ENERGETSKA ELEKTRONIKA ZAGREB-HRVATSKA	KOMUNIKACIJSKI SUSTAV SERIJA ZSK 100	Revizija: 0	Dat Lipanj 2010.
		List: 3	
		Listova: 4	
File:			

1.4. Napajanje

Moduli sustava ZSK100 napajaju se putem interne sabirnice, naponom od 5 volti. Pri dimenzioniranju sustava potrebno je voditi računa o tome da ukupna potrošnja komunikacijskih modula ne pređe nominalnu snagu upotrijebljenih izvora. Ukoliko je potrebno, u sustav je moguće ugraditi više od jednog izvora.

Izborom odgovarajućeg modula, sustav ZSK100 može se napajati iz izvora izmjeničnog ili istosmjernog napona u rasponu od 48 do 220 volti. Mogućnost napajanja istosmjernim naponom naročito je važna za primjene u trafostanicama, gdje se radi sigurnosti odnosno autonomije u slučaju nestanka izmjeničnog napona, većina uređaja napaja preko baterija.

Na jedan napajajući modul može se spojiti do 15 dvokanalnih izlaznih modula

Moduli tipa ZSK101 namijenjeni su opskrbi komunikacijskih modula odgovarajućim naponom putem interne sabirnice. Ujedno sadrže i jedan RS232 komunikacijski kanal koji se po potrebi može uključiti u sustav kao "master" za rad u punom dupleksu.

Tehnički podaci napajачkog modula

Izvor

Ulazni napon: 150 V,DC do 380 V,DC za tip ZSK 101 H
40 V,DC do 150 V,DC za tip ZSK 101 L

Izlazni napon: 5 V,DC – 2 A

Izolacija ulaz – izlaz: 2,5 kV, 50 Hz, 2 min

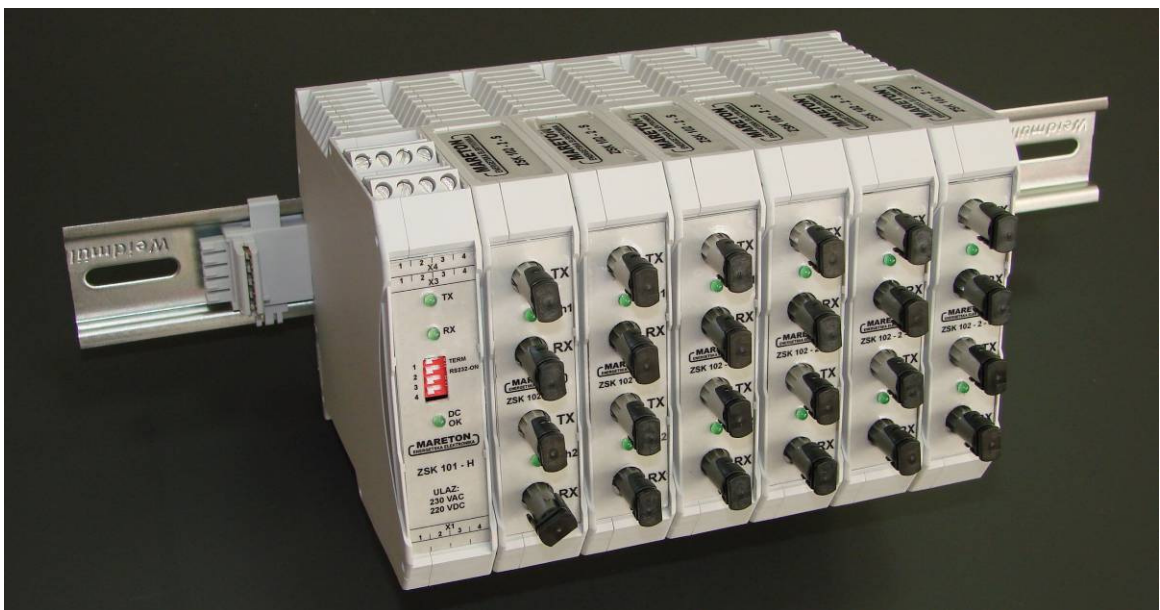
RS 232 kanal

Brzina prijenosa: 115.200 kbps

Modul rada: puni dupleks

1.5. Tipovi modula

ZSK 101 L – napajanje + RS, niski napon 40 – 150 V,DC
ZSK 101 H – napajanje + RS, visoki napon 150 – 380 V,DC
ZSK 102-2S – komunikacijski, dva kanala, staklo
ZSK 102-1S - komunikacijski, jedan kanal, staklo
ZSK 102-2M
ZSK 102-2-P – komunikacijski, dva kanala, plastika
ZSK 103
ZSK 102-DS (dvostruka veza)



MARETON

ENERGETSKA ELEKTRONIKA
ZAGREB-HRVATSKA

**KOMUNIKACIJSKI SUSTAV
SERIJA ZSK 100**

Revizija: 0 | Dat Lipanj 2010.

List: 4

Listova: 4

File: